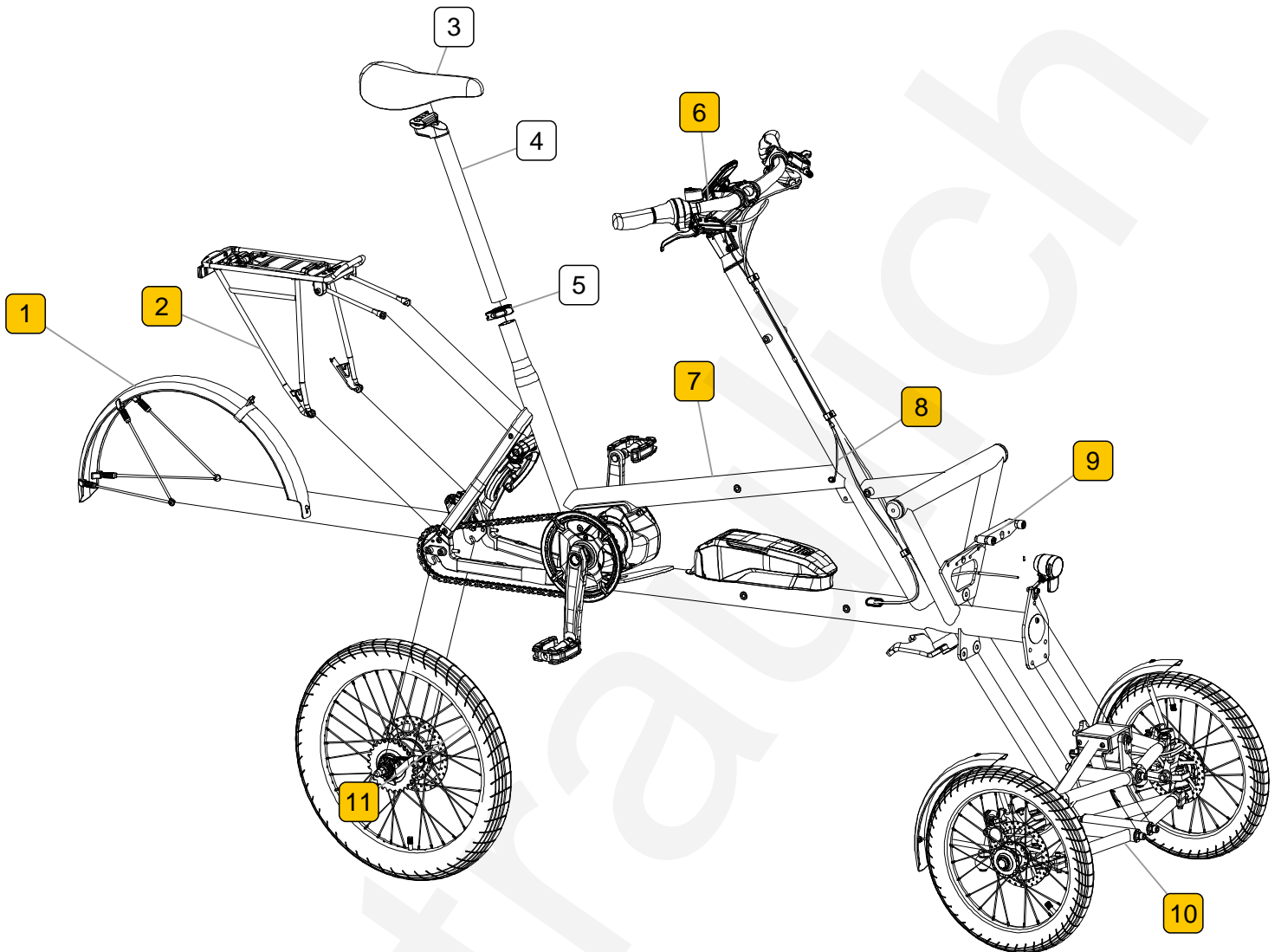


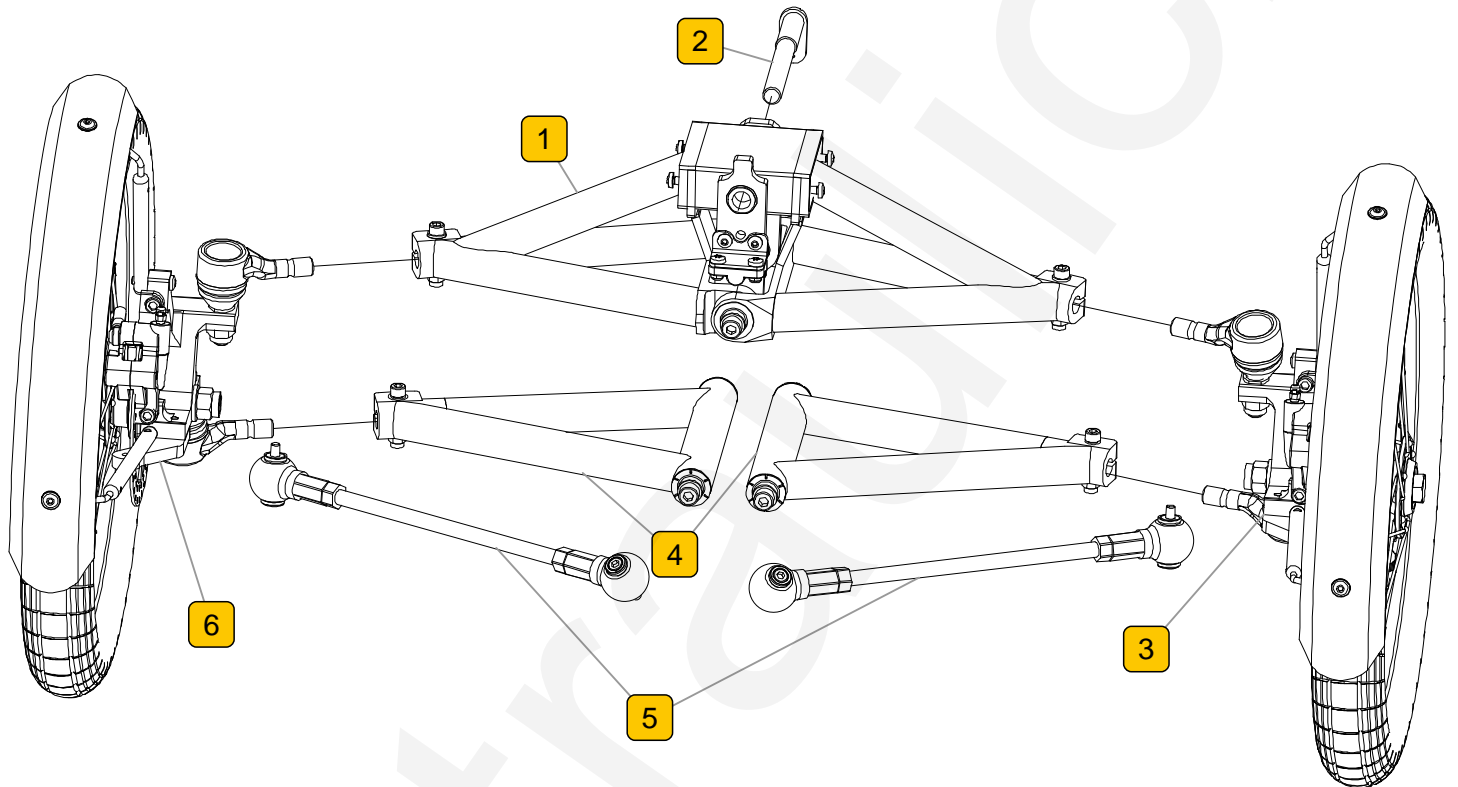
chike SE MY25



Label	Name	BestellNr.
1	Schutzblech hinten mit Streben und Befestigungsmaterial	
2	Gepäckträger mit Rücklicht und Befestigungsteilen	
3	City-/Tourensattel Contec	07266224
4	Sattelstütze Satori Astro 31,6 350 schwarz matt	0328001M
5	Sattelstützklemme 36,1mm	0230893M
6	Lenker mit Anbauteilen	
7	Rahmen mit Anbauteilen	
8	Shimano STEPS-System: Kabel und Komponenten	
9	Neigungsblockierungskulisse mit Befestigungsmaterial	
10	Fahrwerk	
11	Hinterrad Kettenantrieb	

Fahrwerk

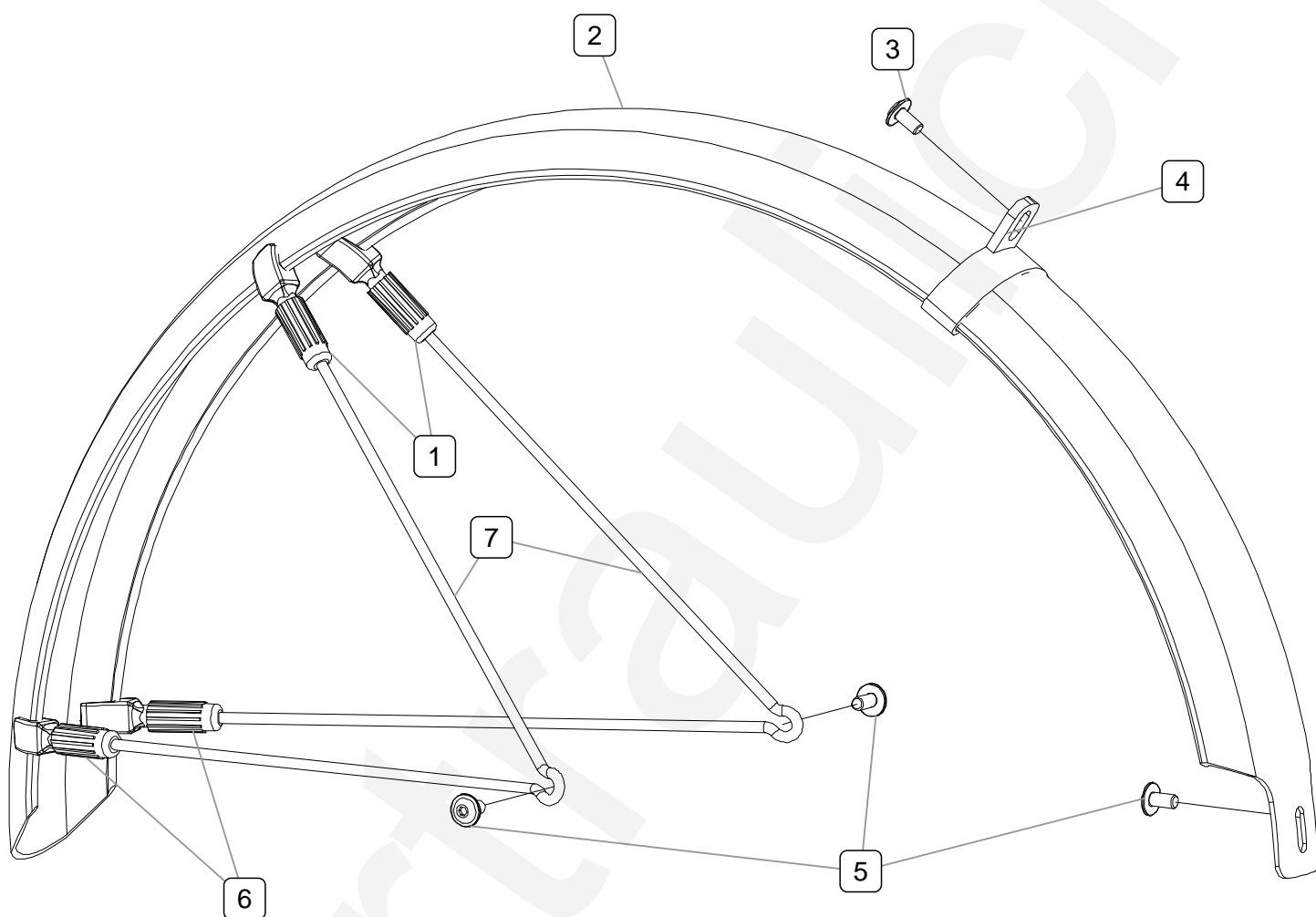
↑ chike SE MY25



Label	Name	Bestellnr.
1	Obere Querlenkereinheit mit Dämpfer und Befestigungsmaterial	
2	Neigungsblockierungsdorn mit Bowdenzugbefestigung	
3	Radträger rechts mit Traggelenken, Radachse und Schutzblech	
4	Unterer Querlenker komplett montiert mit Lagern, Achse und Befestigungsmaterial	
5	Spurstange mit Spurstangengelenken und Befestigungsmaterial	
6	Radträger links mit Traggelenken, Radachse und Schutzblech	

Schutzblech hinten komplett

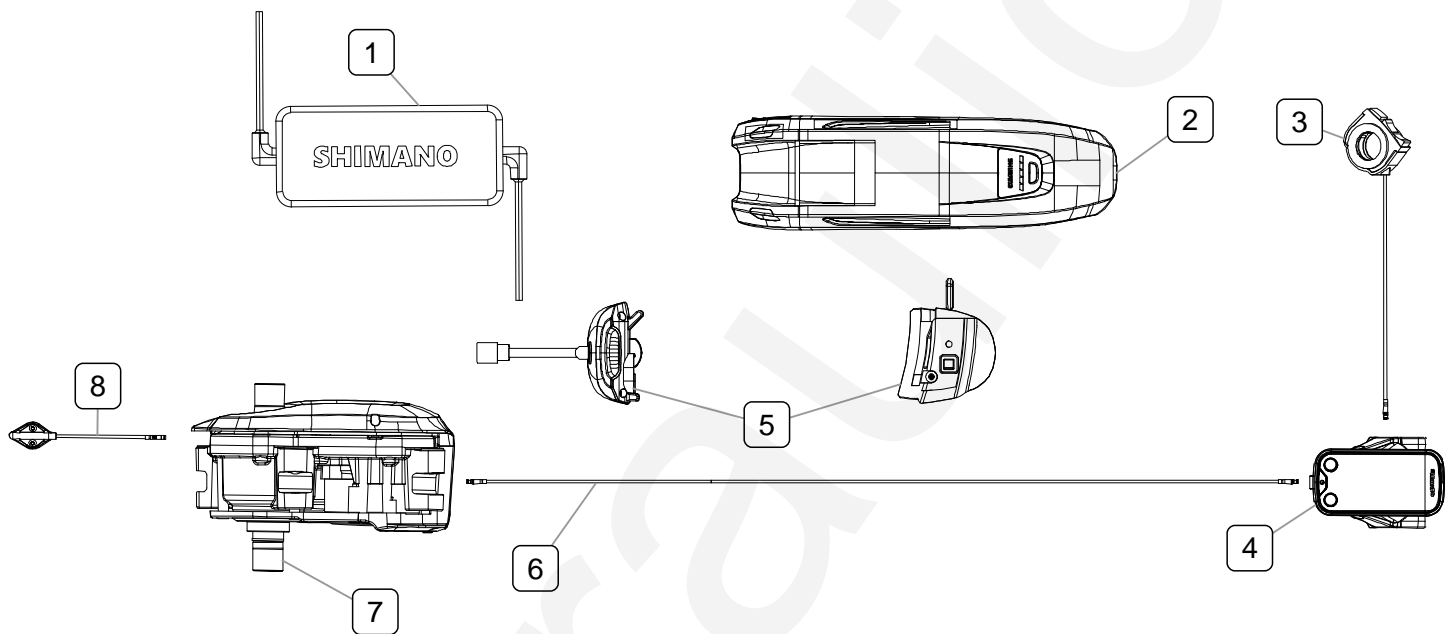
↑ chike SE MY25



Label	Name	Bestellnr.
1, 6	Strebenklemme Schutzblech hinten	0230894M/5
2	Schutzblech hinten ohne Streben und Befestigungsmaterial	0230894M/2
3, 5	Innensechskantschraube Linsenkopf mit Flansch ISO 7380-2 - M5 x 10 - A2-70	0342543M
4	Schutzblechklemme Sattelstreben	0230894M/4
7	Schutzblechstrebe hinten	0230894M/3

Shimano STEPS-System: Kabel und Komponenten

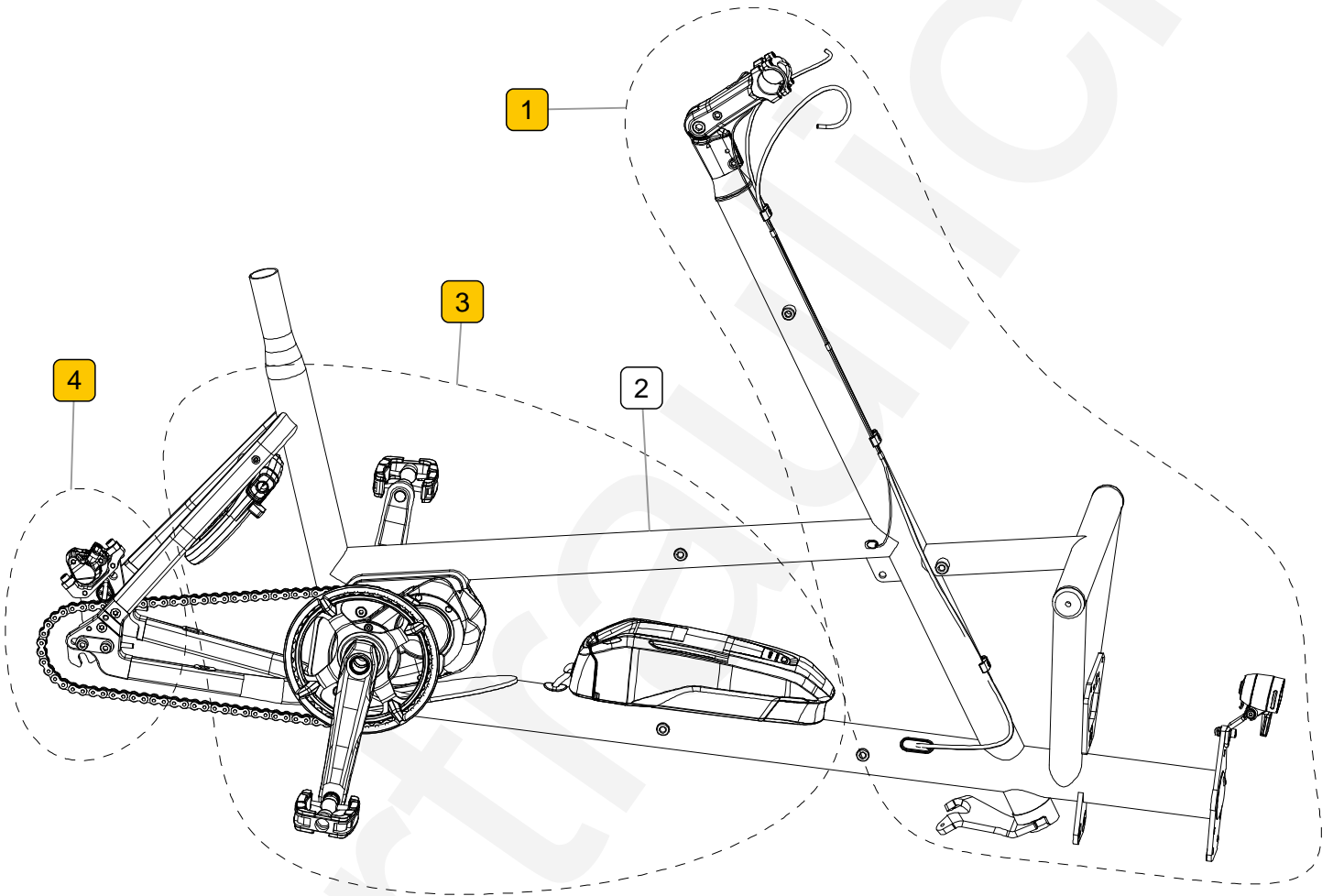
↑ chike SE MY25



Label	Name	Bestellnr.
1	Ladegerät Shimano E6002 ohne Kabel und Adapter	0710511M
2, 6	Shimano STEPS-Kabel 1600mm EW-SD300L160	0748886M
3	Schaltereinheit Shimano KSWE6000A1L	0848666M
4	Display Shimano KSCE6100CF inkl. Halter	03211380
5	Akkualterung Shimano KBME80164 600mm	0715039M
7	Motoreinheit Shimano KDUE6100CRG	0733400M
8	Geschwindigkeitssensor Shimano KSMDUE11A 760mm	0344666M

Rahmen Anbauteile

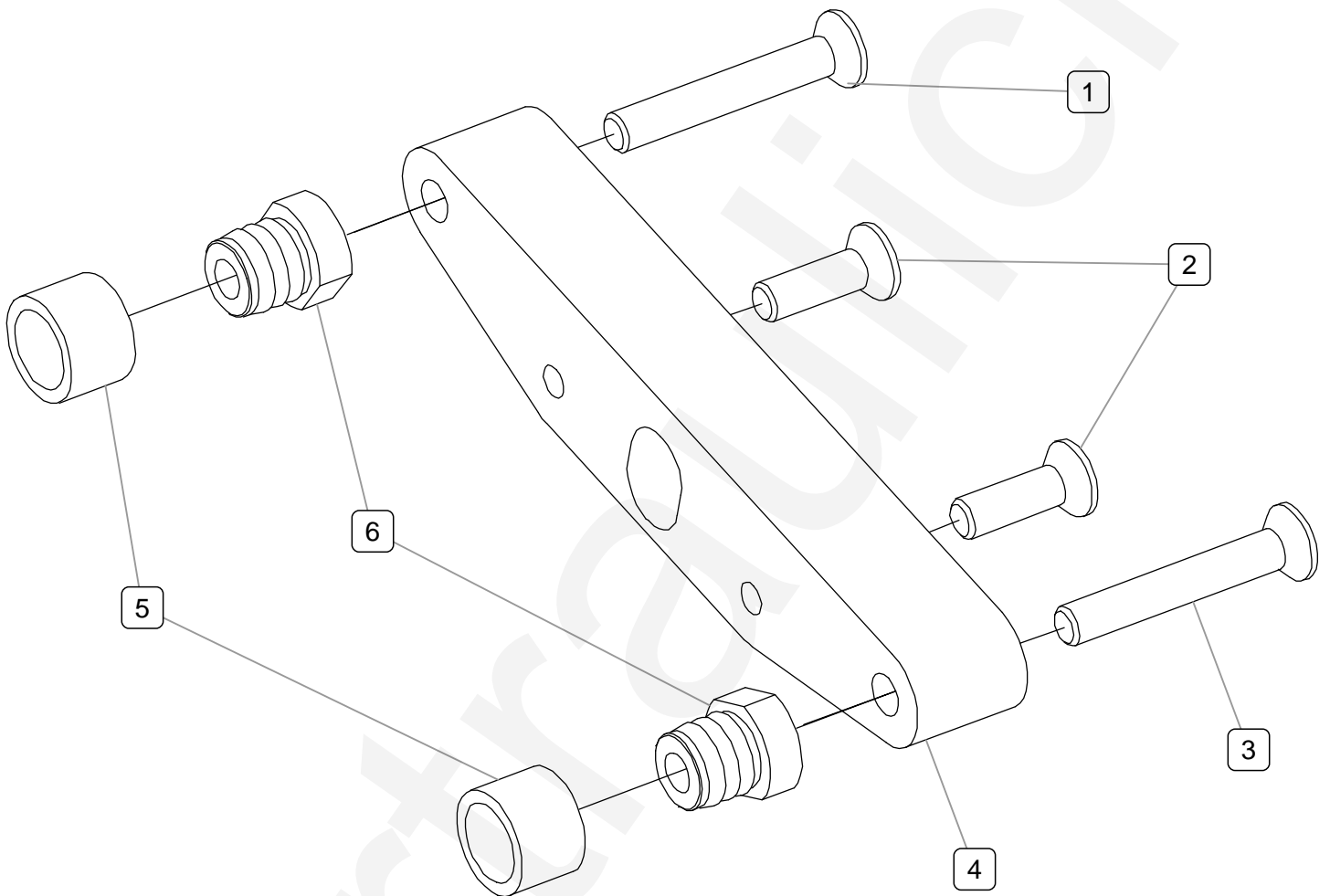
↑ chike SE MY25



Label	Name	Bestellnr.
1	Anbauteile Lenrohr Scheinwerfer Kabelhalter	
2	Rahmen E6100/EP6 Riemen gepulvert	
3	Anbauteile Motor Akku Rahmenschloss	
4	Anbauteile Ausfallende	

Neigungsblockierung

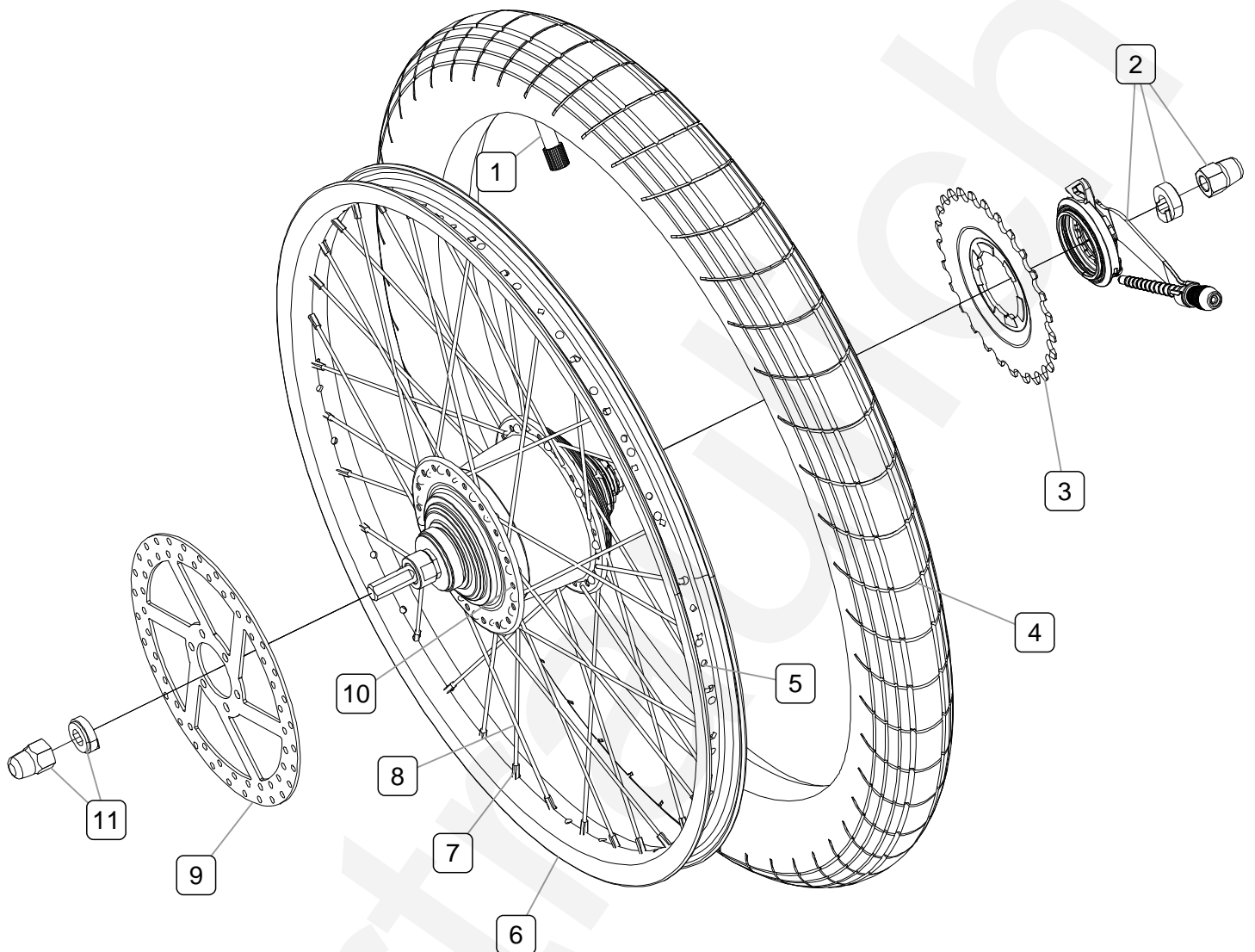
↑ chike SE MY25



Label	Name	BestellNr.
1, 3	Innensechskantschraube Senkkopf ISO 10642 - M6 x 40 - 10.9 verzinkt	0342506M
2	Innensechskantschraube Senkkopf ISO 10642 - M6 x 20 - 10.9 verzinkt	0342505M
4	Kulisse Neigungsblockierung	0230822M
5	Puffer Neigungsanschlag	0230864M
6	Hülse Neigungsanschlag	0230832M

Hinterrad Kettenantrieb

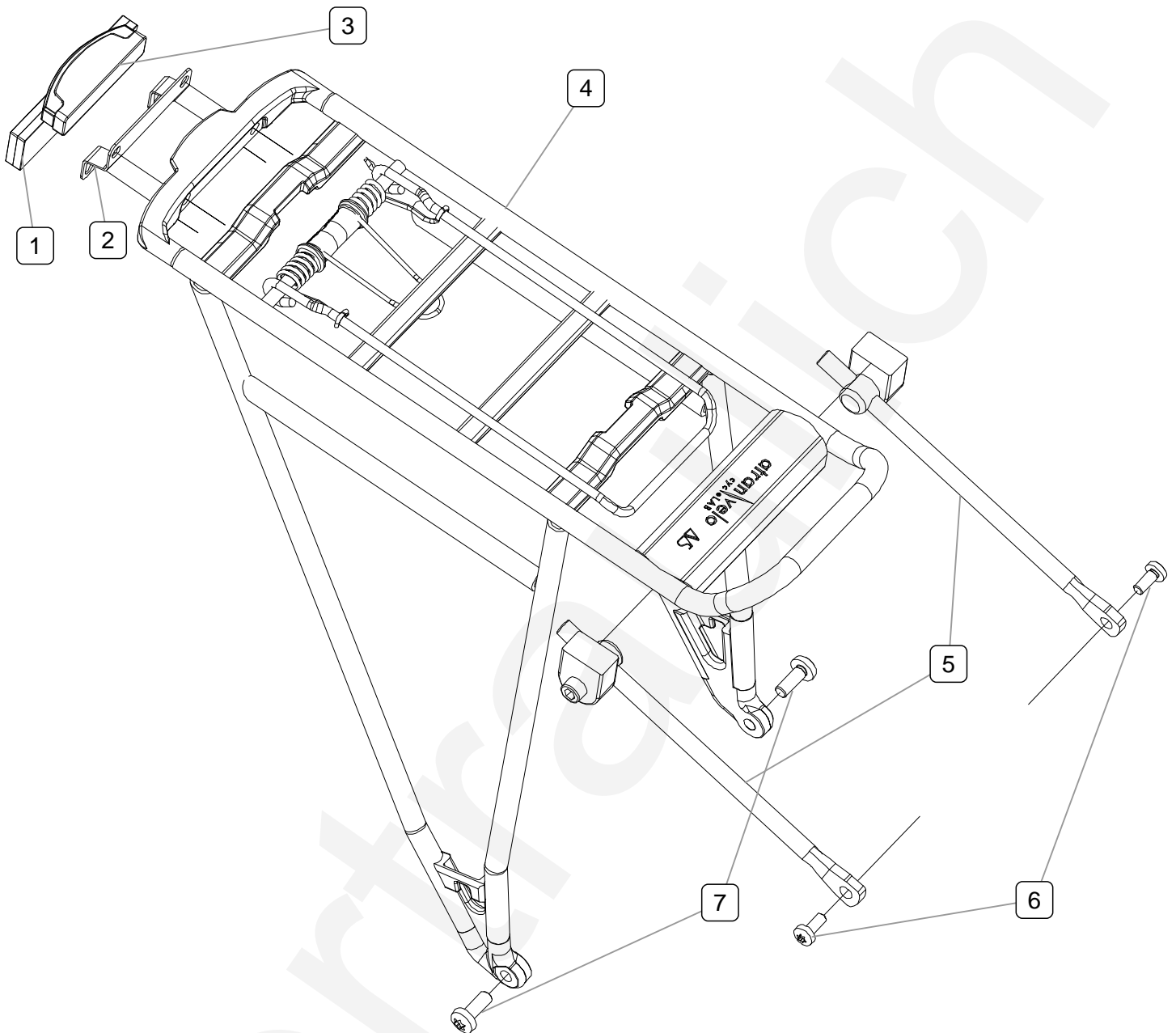
↑ chike SE MY25



Label	Name	Bestellnr.
1	Schlauch Schwalbe #7 40/62-406	08537656
2, 11	Zubehör Nexus Inter 5E 8R/8L	0345427M
3	Ritzel Nexus Inter 5E 27 Zähne	0337076M
4	Reifen Schwalbe BIG BEN+ 55-406	03547460
5	Schwalbe Felgenband 20" 25-406 HP	03538857
6	Felge Schürmann YAK DISC 25-406 32L SW	0349460I
7	Speichennippel 2mm, Länge 14mm	0350974M
8	Speichen Alpina Niro 2x166mm	03507142
9	Bremsscheibe Hinterrad 160mm Shimano RT-EM300 (mit Magnet)	08177156
10	Nabe Shimano Nexus Inter 5E 32L KSGC70005DBL	0345514M

Gepäckträger mit Rücklicht und Befestigungsteilen

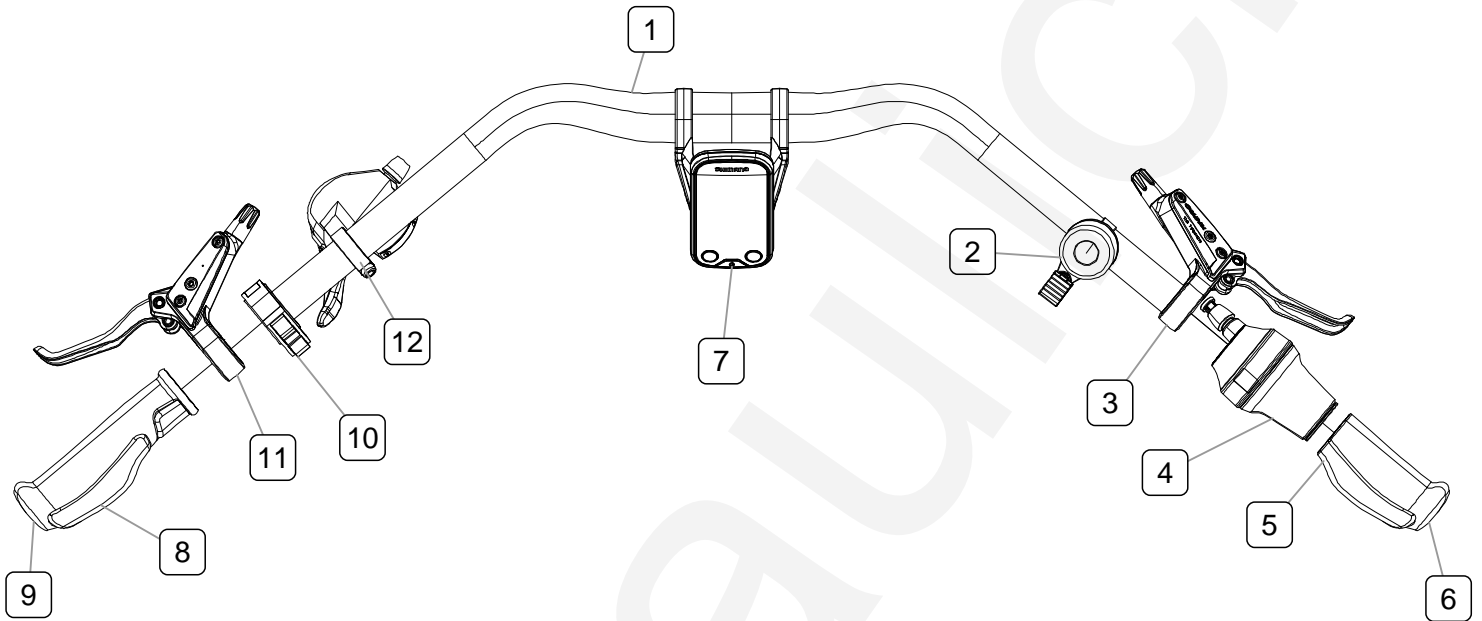
↑ chike SE MY25



Label	Name	Bestellnr.
1	Rückstrahler Spanninga RR02	0311301M
2	Rücklichthalterung Spanninga BR06	0311302M
3	Rücklicht Spanninga Pimento	03110574
4	Gepäckträger Atravelo Tour 365 AVS 20 TO-200-275-CH für chike	0738450M
5	Streben Gepäckträgerbefestigung	0738898M
6	Innensechsrundschrabe Linsenkopf ISO 14583 - M5 x 12 - A2-70	0342522M
7	Linsenkopfschrabe ISO 14583 - M6 x 16 A2-70	0342470M

Lenker

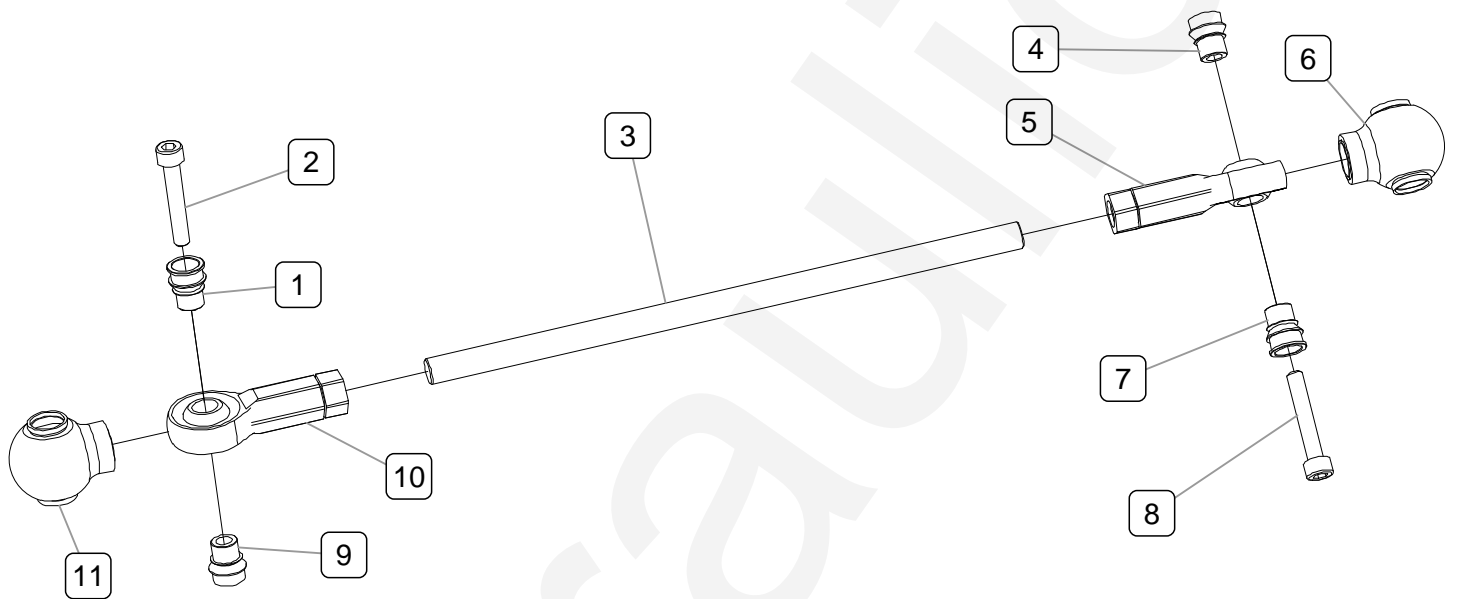
↑ chike SE MY25



Label	Name	Bestellnr.
1	Lenker Satori Noirette 31,8 630	08167447
2	Glocke Contec Diamond Bin	03209889
3	Hinterradbremse Tektro T285 Bremsgriff	0317056M/3
4	Drehgriff Nexus Inter 5E	0348404M
5	Lenkergriff rechts 90mm Line DD36AR	0318377M
6, 9	Lenkerstopfen Hermanns	0318385M
7	Display Shimano KSCE6100CF inkl. Halter	03211380
8	Lenkergriff links 125mm Line DD36BL	0318375M
10	Schaltereinheit Shimano KSWE6000A1L	0848666M
11	Vorderradbremse Tektro Auriga Twin Bremsgriff	0317055M/1
12	Neigungsblockierungsschalter Shimano U4010	0848185M

Spurstange Baugruppe

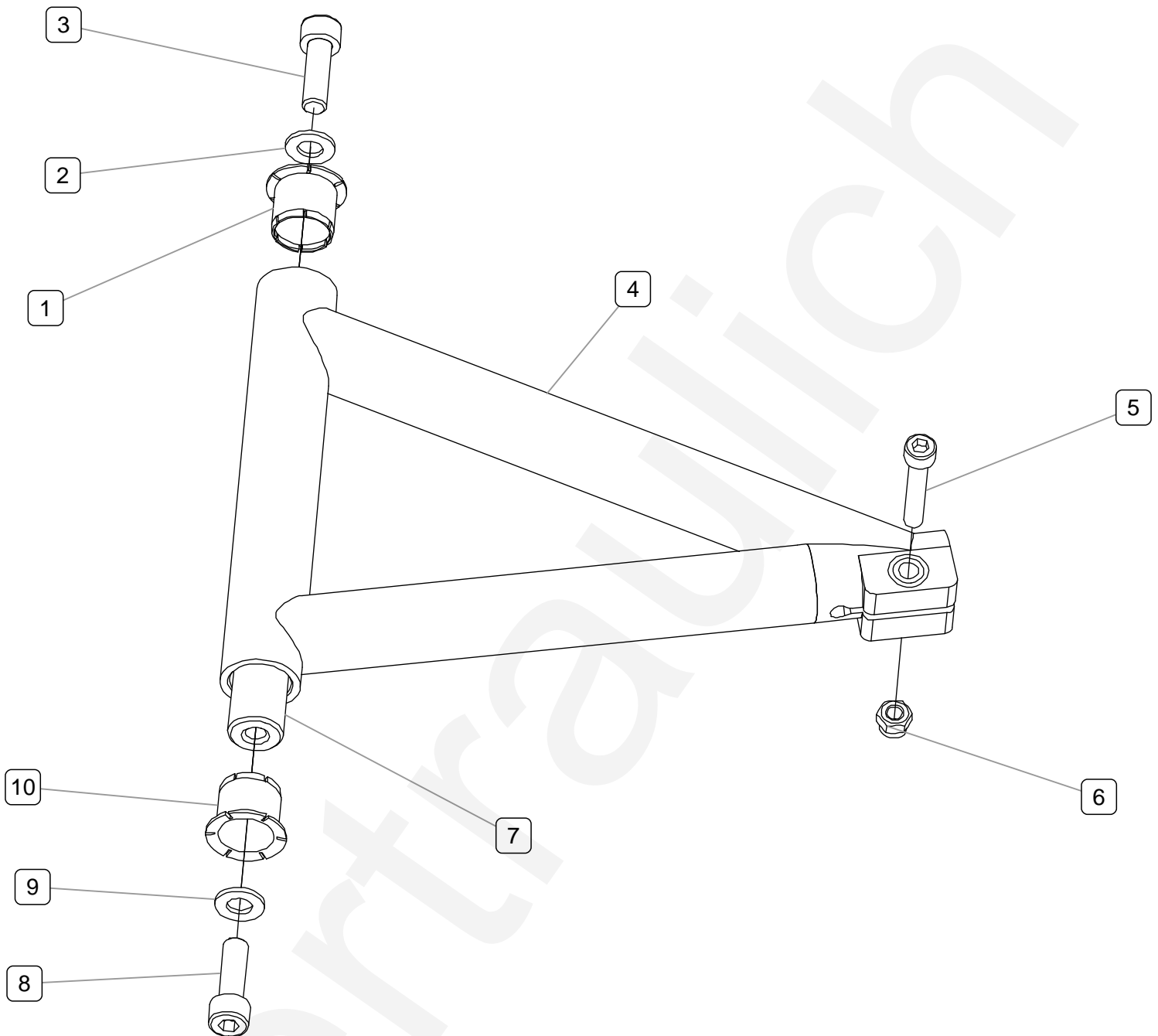
↑ Fahrwerk



Label	Name	Bestellnr.
1, 7	Hülse Befestigung Gelenkkopf Spurstange oben	0230831M
2, 8	Innensechskantschraube Zylinderkopf ISO 4762 - M6 x 35 - 10.9 verzinkt	0342513M
3	Stab Spurstange	0230818M
4, 9	Hülse Befestigung Gelenkkopf Spurstange unten	0230836M
5	Spurstangengelenk Rechtsgewinde	0230853M
6, 11	Gummischutzkappe	0230843M
10	Spurstangengelenk Linksgewinde	0230852M

Querlenker unten

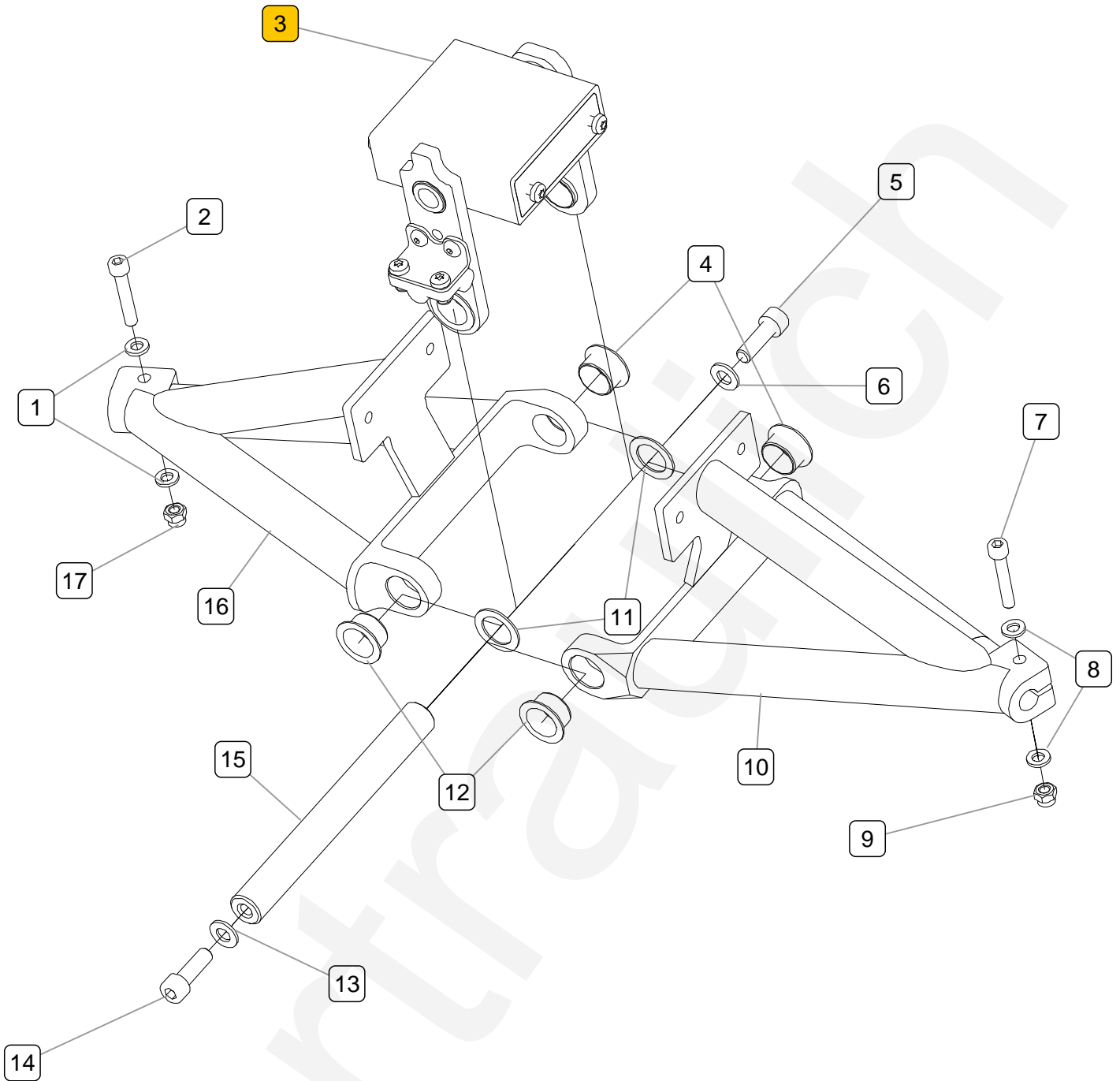
↑ Fahrwerk



Label	Name	Bestellnr.
1, 10	Gleitlager untere Querlenker	0230851M
2, 9	Unterlegscheibe ISO 7089 - 8 - 200HV - A2	0342538M
3, 8	Innensechskantschraube Zylinderkopf ISO 4762 - M8 x 25 - 10.9 verzinkt	0342516M
4	Unterer Querlenker (2er Set)	0230813M
5	Innensechskantschraube Zylinderkopf ISO 4762 - M6 x 35 - 10.9 verzinkt	0342513M
6	Mutter selbstsichernd ISO 7040 - M6 - 10 verzinkt	0342528M
7	Achse Querlenker	0230811M

Obere Querlenker

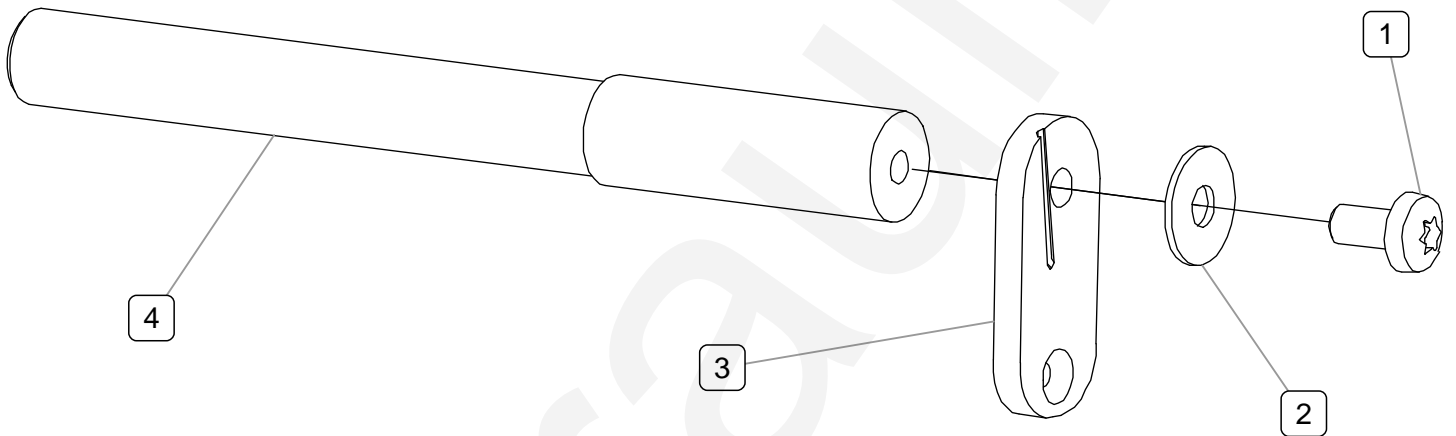
↑ Fahrwerk



Label	Name	Bestellnr.
1, 8	Unterlegscheibe DIN 125-A 6 A2	0342492M
2, 7	Innensechskantschraube Zylinderkopf ISO 4762 - M6 x 35 - 10.9 verzinkt	0342513M
3	Zentrale Dämpferanlenkung	
4, 12	Gleitlager obere Querlenker	0230850M
5, 14	Innensechskantschraube Zylinderkopf ISO 4762 - M8 x 25 - 10.9 verzinkt	0342516M
6, 13	Unterlegscheibe ISO 7089 - 8 - 200HV - A2	0342538M
9, 17	Mutter selbstsichernd ISO 7040 - M6 - 10 verzinkt	0342528M
10	Oberer Querlenker rechts	0230812M
11	Dämpferscheibe Aufhängung Querlenker	0342503M
15	Achse Querlenker	0230811M
16	Oberer Querlenker links	0230810M

Dorn Neigungsblockierung

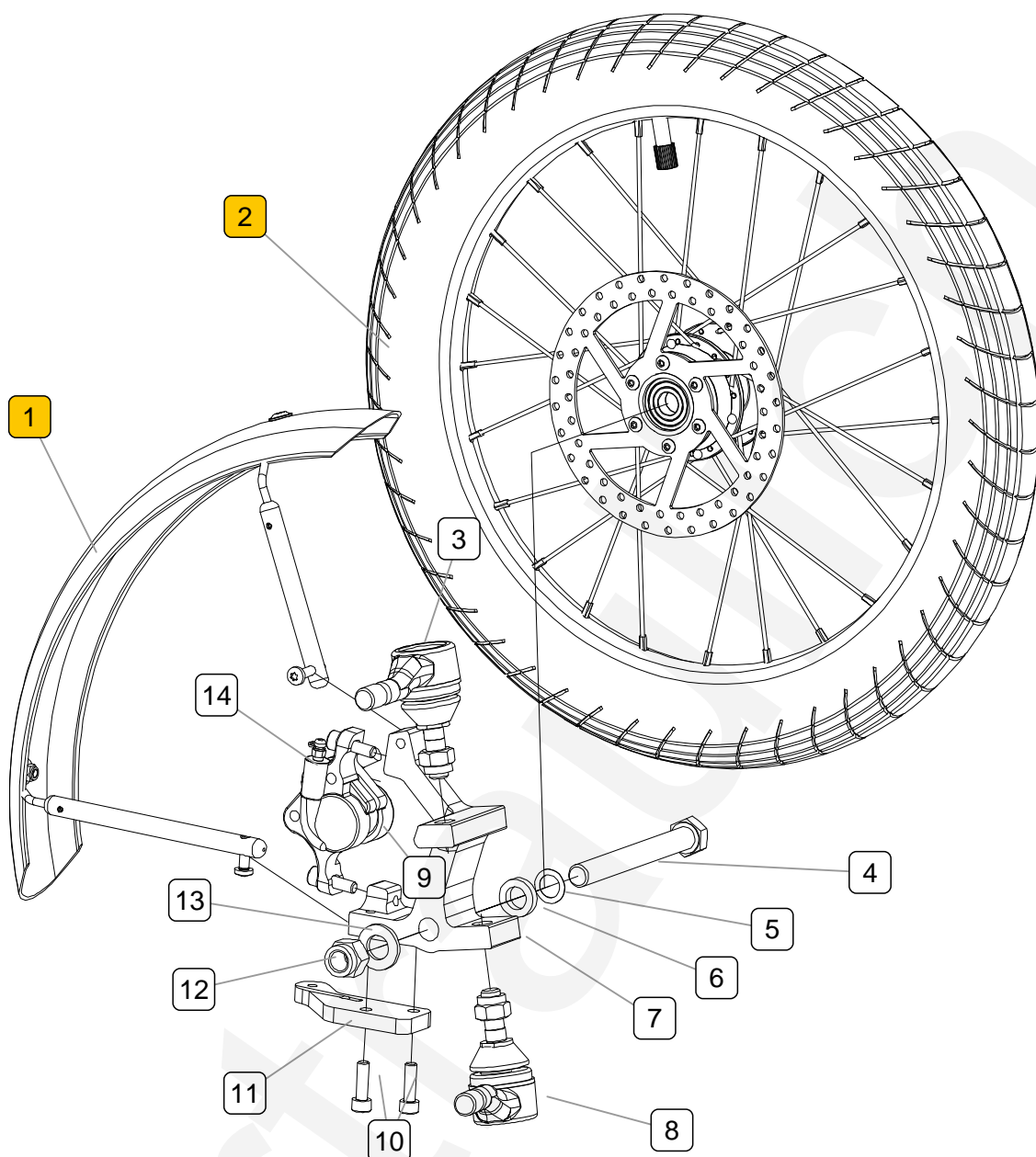
↑ Fahrwerk



Label	Name	BestellNr.
1	Innensechsrundschraube Linsenkopf ISO 14583 - M5 x 10 - A2-70	0342518M
2	Unterlegscheibe ISO 7093 - 5 - 200HV - A2	0342539M
3	Bowdenzugbefestigung	0230867M
4	Dorn Neigungsblockierung	0230821M:Rev.01

Radträger links

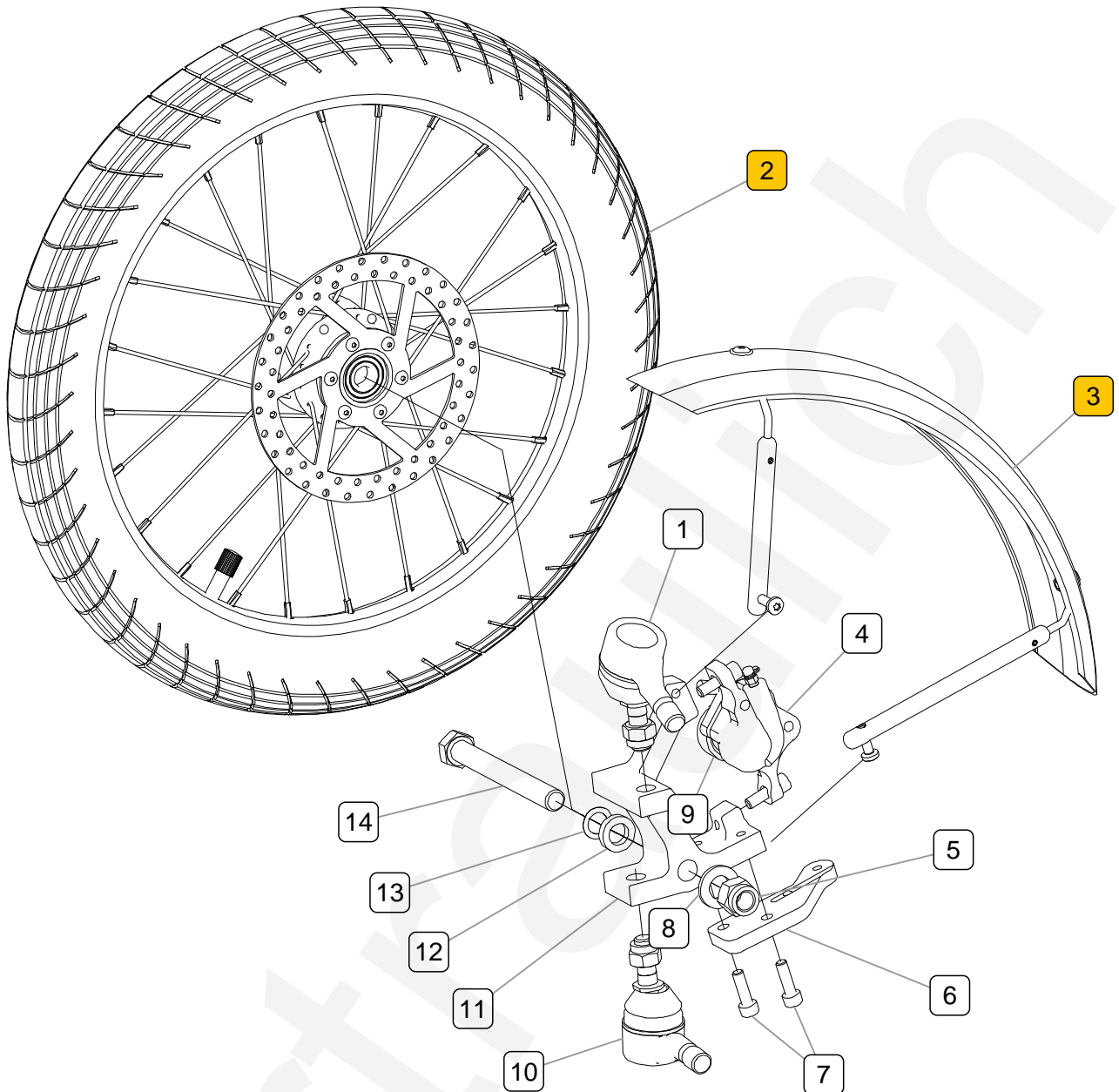
↑ Fahrwerk



Label	Name	Bestellnr.
1	Schutzblech vorne links komplett mit Streben und Befestigungsmaterial	
2	Vorderrad ohne Achse	
3, 8	Traggelenk	0342502M
4	Achsschraube Vorderrad	0342510M
5	Distanzhülse Nabe 0,5mm	0342534M
6	Distanzhülse Nabe	0230835M
7	Radträger links	0230814M
9	Bremsbelag für Vorderradbremse Tektro (eine Seite)	07174451
10	Innensechskantschraube Zylinderkopf ISO 4762 - M6 x 20 - 10.9 verzinkt	0342512M
11	Anlenkung Spurstange links	0230815M
12	Mutter selbstsichernd ISO 7040 - M12 - A4-80	0342526M
13	Unterlegscheibe ISO 7089 - 12 - 200HV - A4	0342536M
14	Vorderradbremse Tektro Auriga Twin Bremssattel links	0317055M/2

Radträger rechts

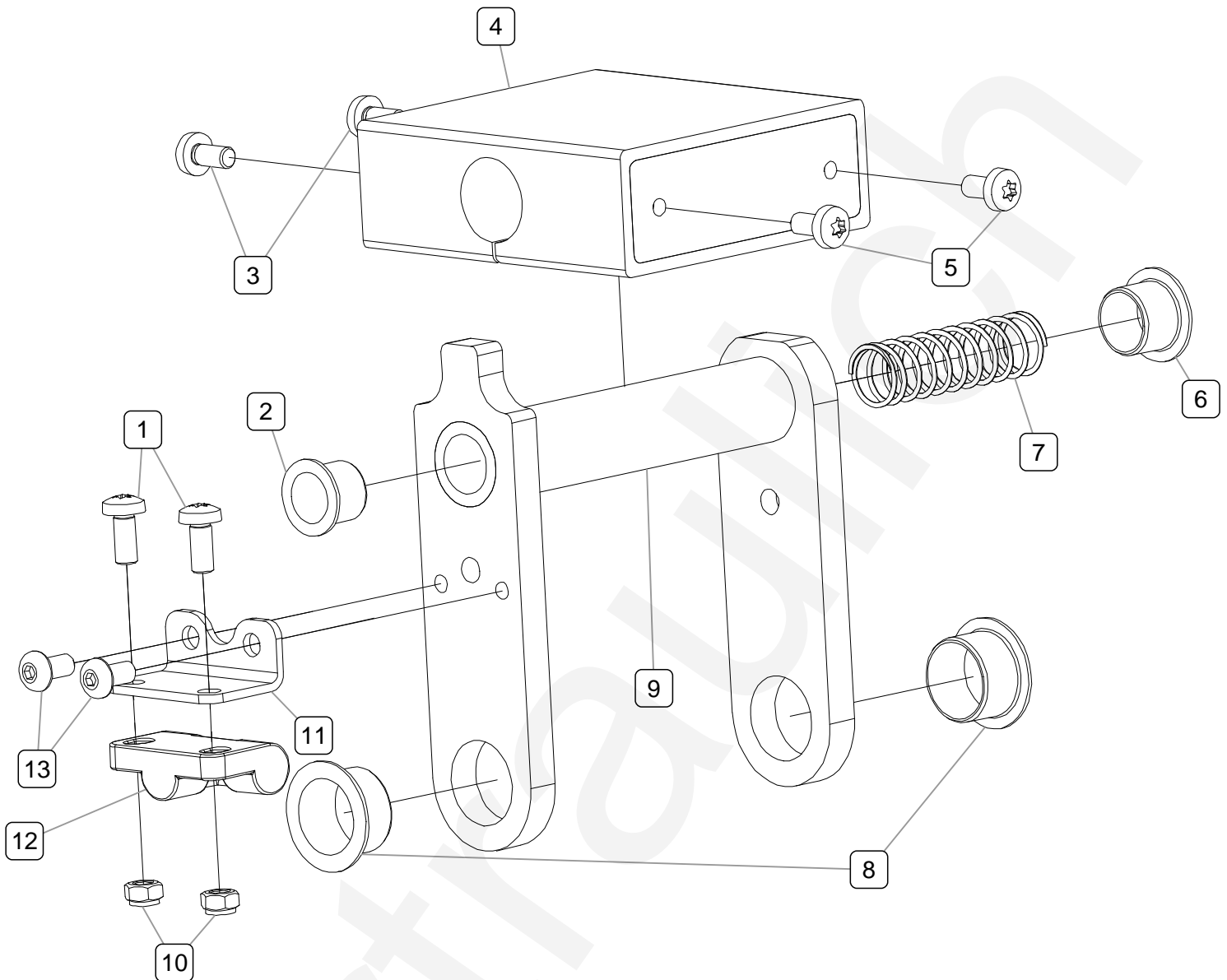
↑ Fahrwerk



Label	Name	Bestellnr.
1, 10	Traggelenk	0342502M
2	Vorderrad ohne Achse	
3	Schutzblech vorne rechts komplett mit Streben und Befestigungsmaterial	
4	Vorderradbremse Tektro Auriga Twin Bremssattel links	0317055M/2
5	Mutter selbstsichernd ISO 7040 - M12 - A4-80	0342526M
6	Anlenkung Spurstange rechts	0230816M
7	Innensechskantschraube Zylinderkopf ISO 4762 - M6 x 20 - 10.9 verzinkt	0342512M
8	Unterlegscheibe ISO 7089 - 12 - 200HV - A4	0342536M
9	Bremsbelag für Vorderradbremse Tektro (eine Seite)	07174451
11	Radträger rechts	0230817M
12	Distanzhülse Nabe	0230835M
13	Distanzhülse Nabe 0,5mm	0342534M
14	Achsschraube Vorderrad	0342510M

Zentrale Dämpferanlenkung

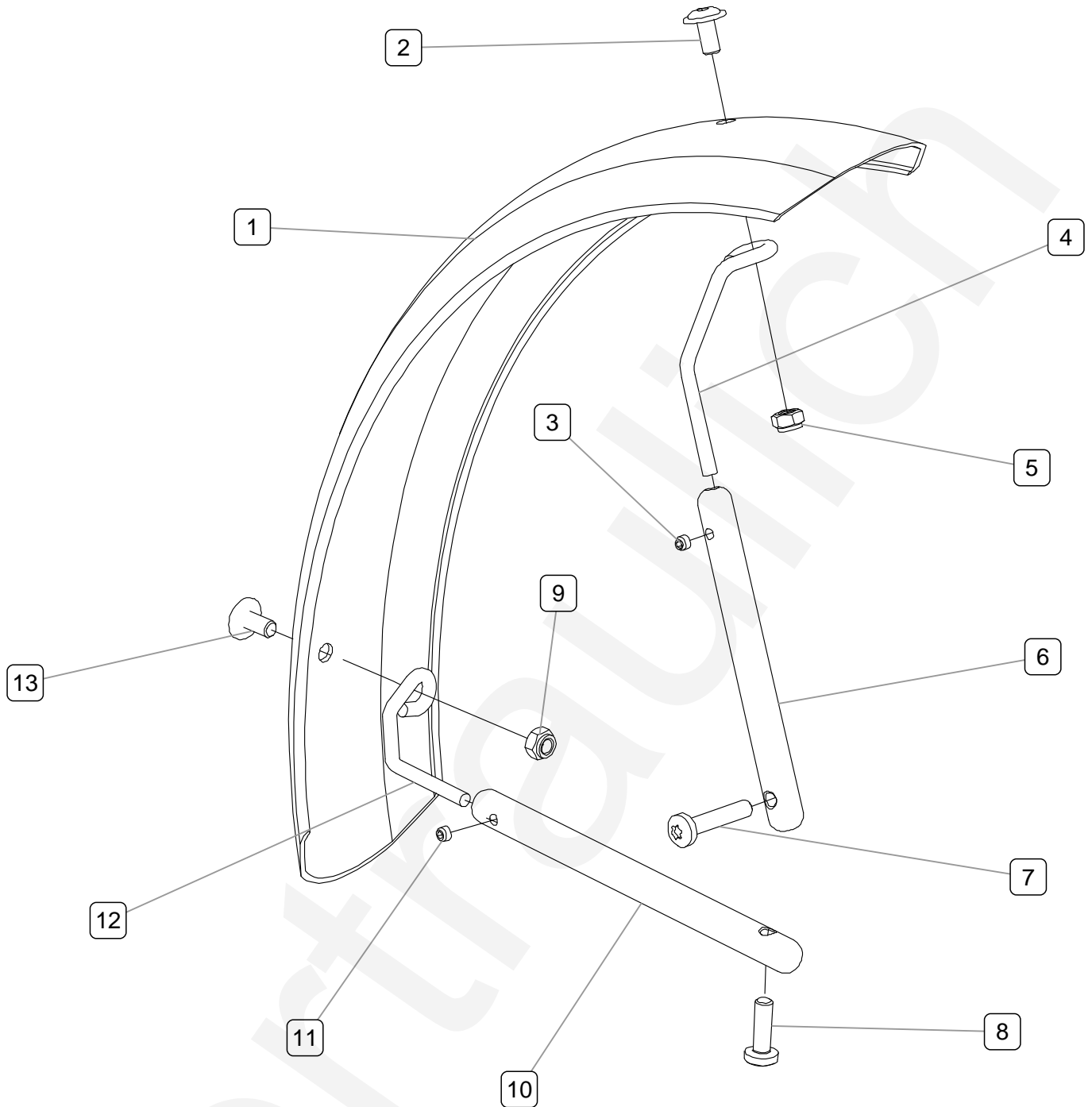
↑ Obere Querlenker



Label	Name	Bestellnr.
1	Innensechsrundschaube Linsenkopf ISO 14583 - M5 x 12 - A2-70	0342522M
2	Gleitlager Neigungsblockierung hinten	0230848M
3, 5	Innensechsrundschaube Linsenkopf ISO 14583 - M5 x 10 - A2-70	0342518M
4	Dämpferelement Platten eingegossen mittelfest	0230863M
6	Gleitlager Neigungsblockierung vorne	0230849M
7	Feder Neigungsblockierung	0230860M
8	Gleitlager obere Querlenker	0230850M
9	Zentrale Dämpferanlenkung	0230819M
10	Mutter selbstsichernd niedrige Form ISO 10511 - M5 - A2-70	0342597M
11	Befestigungswinkel Bremsverteiler	0230820M
12	Vorderradbremse Tektro Auriga Twin Bremsverteiler	0317055M/4
13	Innensechskantschraube Linsenkopf ISO 7380 - M5 x 10 - A2-70	0342540M

Schutzblech vorne links

↑ Radträger links

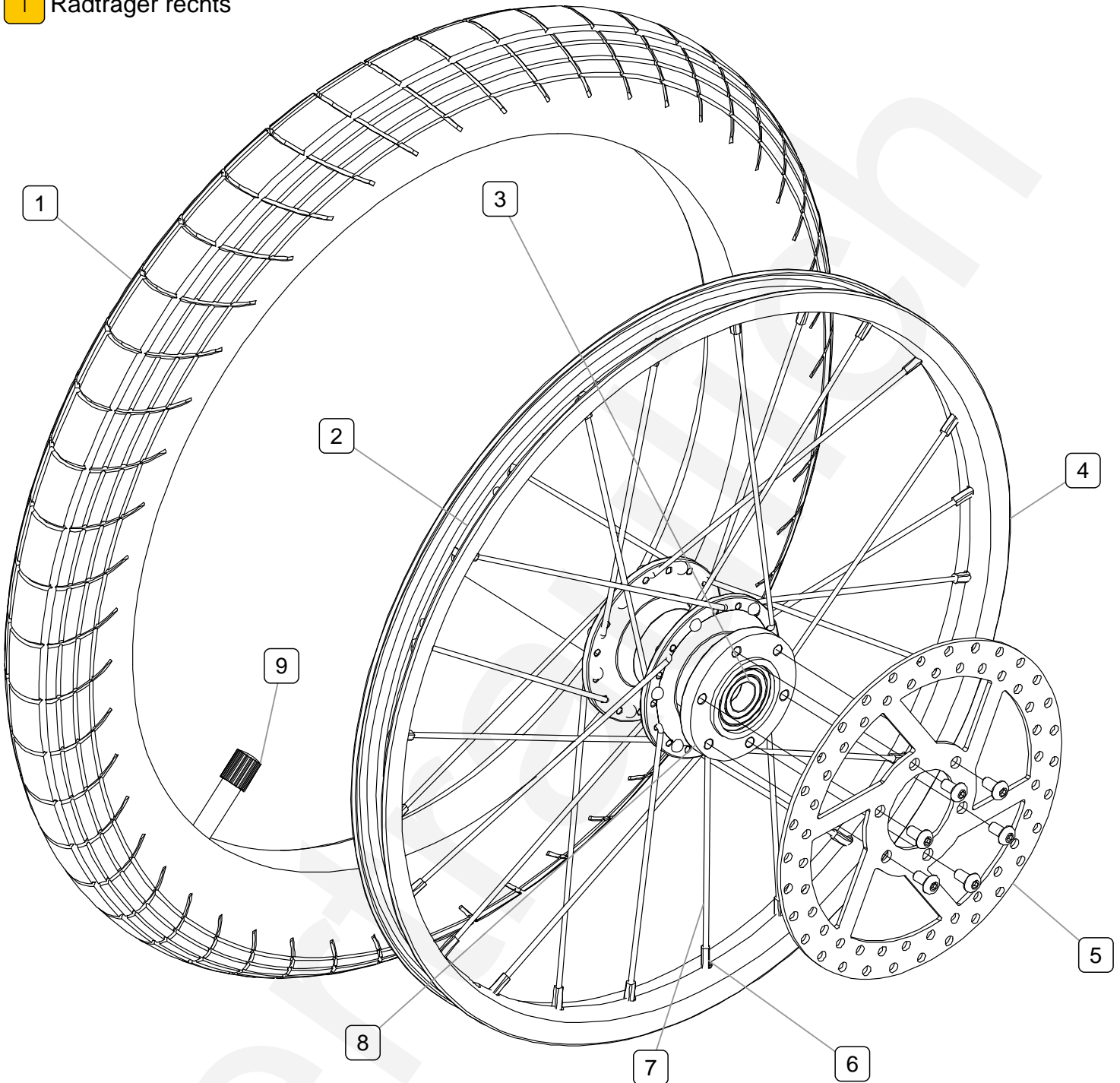


Label	Name	Bestellnr.
1	Schutzblech vorne ohne Streben und Befestigungsmaterial	0230894M/1
2, 13	Innensechskantschraube Linsenkopf mit Flansch ISO 7380-2 - M5 x 10 - A2-70	0342543M
3, 11	Gewindestift ISO 4026 - M4 x 3 - 45H verzinkt	0342595M
4	Strebendraht oben	0230856M
5, 9	Mutter selbstsichernd niedrige Form ISO 10511 - M5 - A2-70	0342597M
6	Strebenhülse oben	0230834M
7	Innensechsrundschrabe Linsenkopf ISO 14583 - M5 x 25 - A2-70	0342524M
8	Innensechsrundschrabe Linsenkopf ISO 14583 - M5 x 16 - A2-70	0342523M
10	Strebenhülse hinten	0230833M
12	Strebendraht hinten	0230855M

Vorderrad

↑ Radträger links

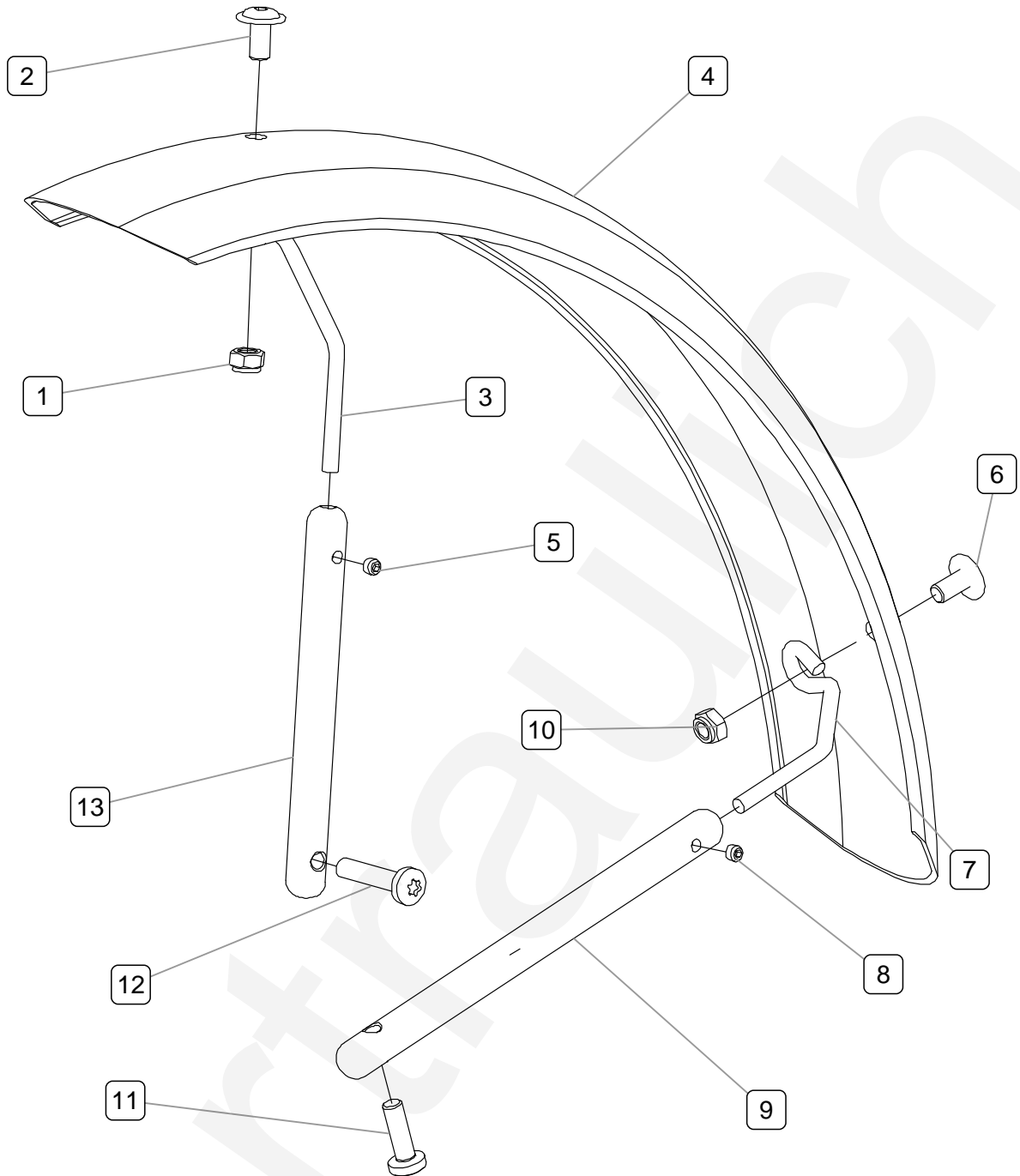
↑ Radträger rechts



Label	Name	Bestellnr.
1	Reifen Schwalbe BIG APPLE 50-305	03547569
2	Schwalbe Felgenband 16" 22-305 HP	03539418
3	Kugellager 6001 2RS für Bitex Vorderradnabe	
4	Felge Schürmann YAK DISC 25-305 24L SW	0349561M
5	Bremsscheibe 140mm mit Befestigungsmaterial	08177222
6	Speichennippel 2mm, Länge 14mm	0350974M
7	Speichen Alpina Niro 2x132mm	03507134
8	Vorderradnabe Bitex 24 Loch 12mm Steckachse schwarz	0344040M
9	Schlauch Schwalbe #3 47/62-305 AV40	03535275

Schutzblech vorne rechts

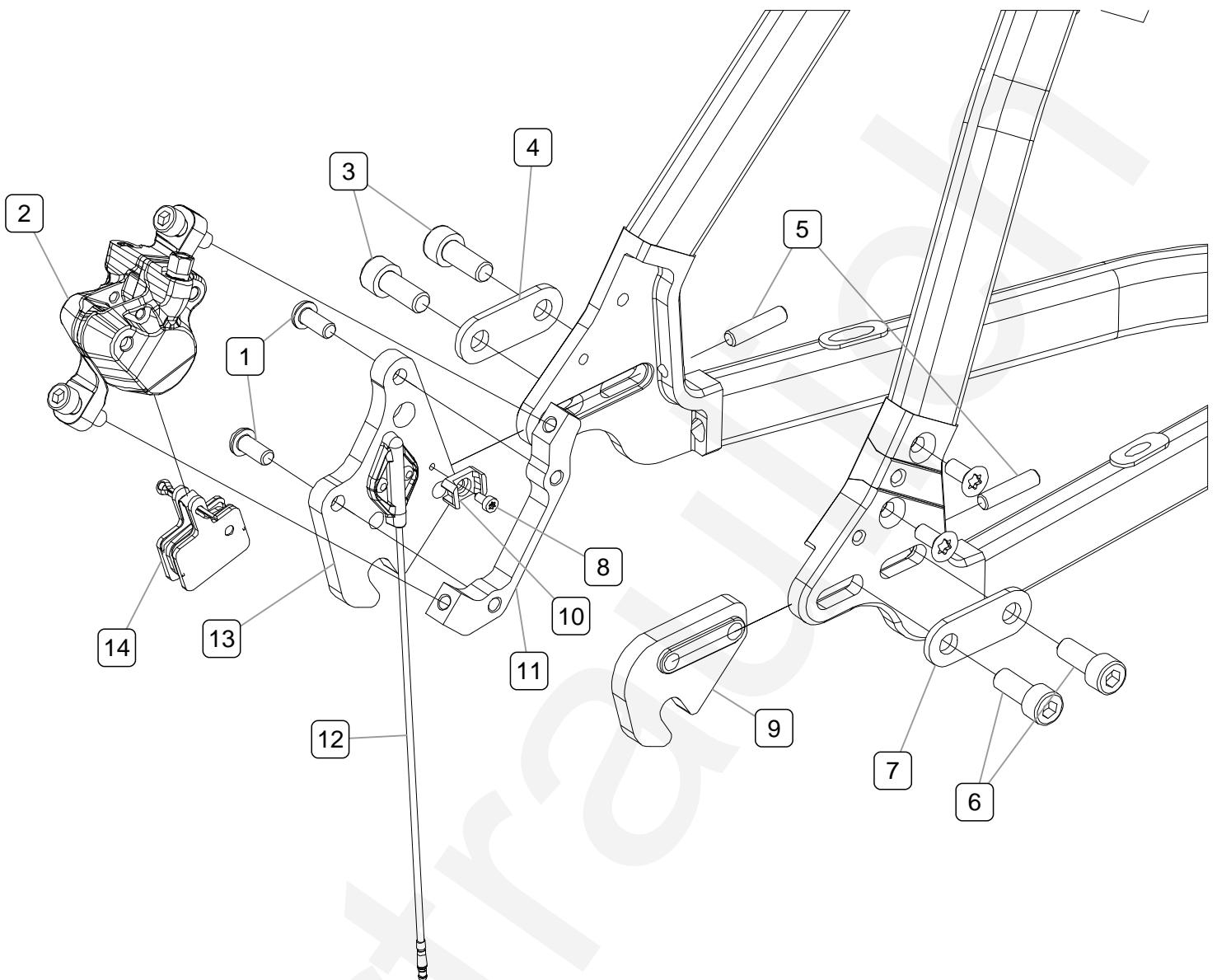
↑ Radträger rechts



Label	Name	Bestellnr.
1, 10	Mutter selbstsichernd niedrige Form ISO 10511 - M5 - A2-70	0342597M
2, 6	Innensechskantschraube Linsenkopf mit Flansch ISO 7380-2 - M5 x 10 - A2-70	0342543M
3	Strebendraht hinten	0230855M
4	Schutzblech vorne ohne Streben und Befestigungsmaterial	0230894M/1
5, 8	Gewindestift ISO 4026 - M4 x 3 - 45H verzinkt	0342595M
7	Strebendraht oben	0230856M
9	Strebenhülse oben	0230834M
11	Innensechsrundschraube Linsenkopf ISO 14583 - M5 x 16 - A2-70	0342523M
12	Innensechsrundschraube Linsenkopf ISO 14583 - M5 x 25 - A2-70	0342524M
13	Strebenhülse hinten	0230833M

Ausfallenden

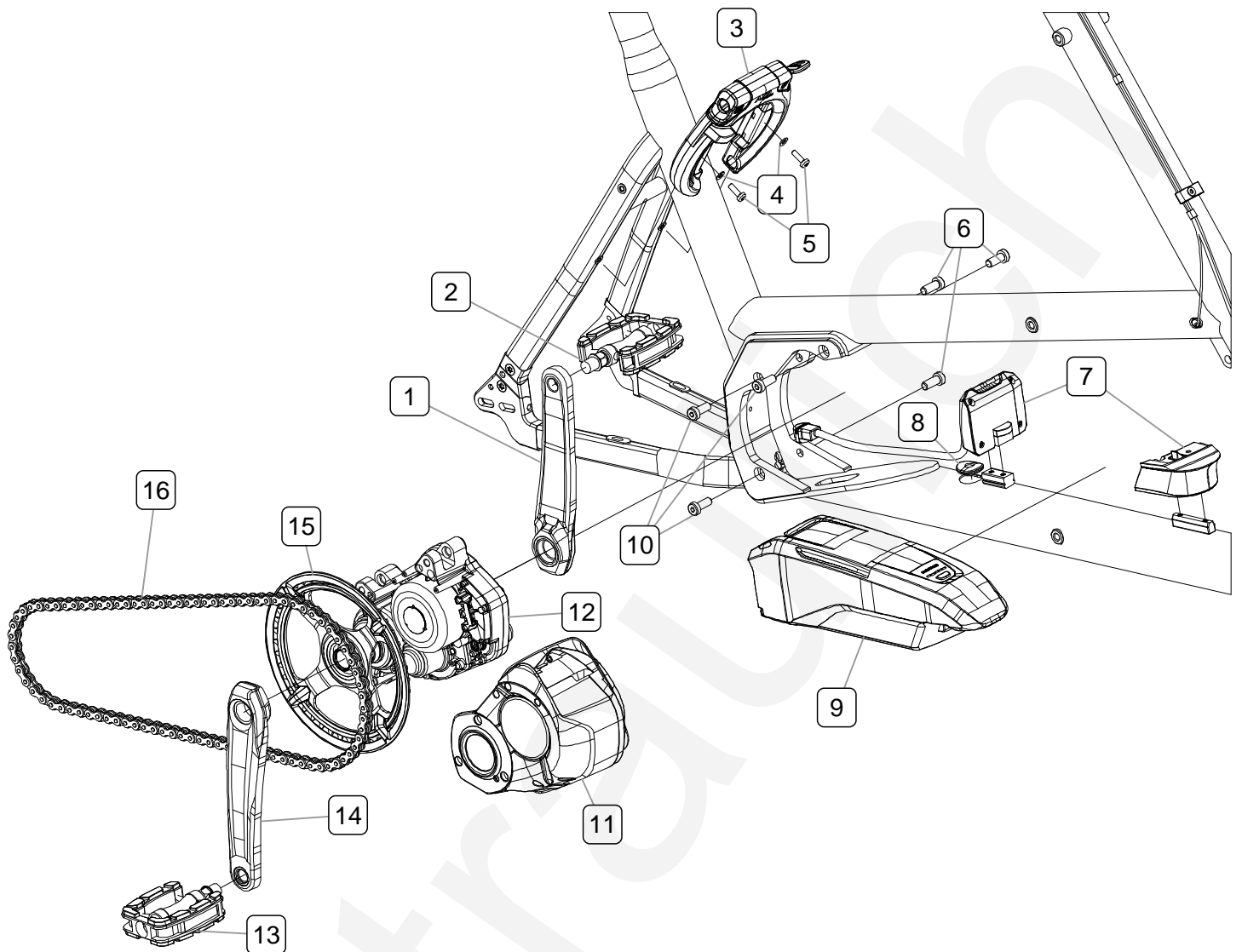
↑ Rahmen Anbauteile



Label	Name	Bestellnr.
1	Innensechskantschraube Linsenkopf ISO 7380 - M6 x 14 - A2-70	0342541M
2	Hinterradbremse Tektro T285 Bremssattel	0317056M/1
3, 6	Innensechskantschraube Zylinderkopf ISO 4762 - M8 x 20 - A4-80	0342514M
4, 7	Unterlegscheibe Ausfallende	0342501M
5	Gewindestift ISO 4026 - M6 x 25 - A2	0342520M
8	Zylinderkopfschraube ISO 14583 - M3 x 6 - A2-70	0342766M
9	Ausfallende rechts Riemen	0230909M
10	Kabelhalter Ausfallende GSM-2BC GW Fastener	0230915M
11	Adapter PM-IS200 Hinterradbremse Tektro T285	0317056M/2
12	Speedsensor Shimano EW-SS301 760mm Kabellänge	0344654M
13	Ausfallende links Riemen	0230908M
14	Bremsbelag für Hinterradbremse Tektro	08176133

Motor Akku Rahmenschloss

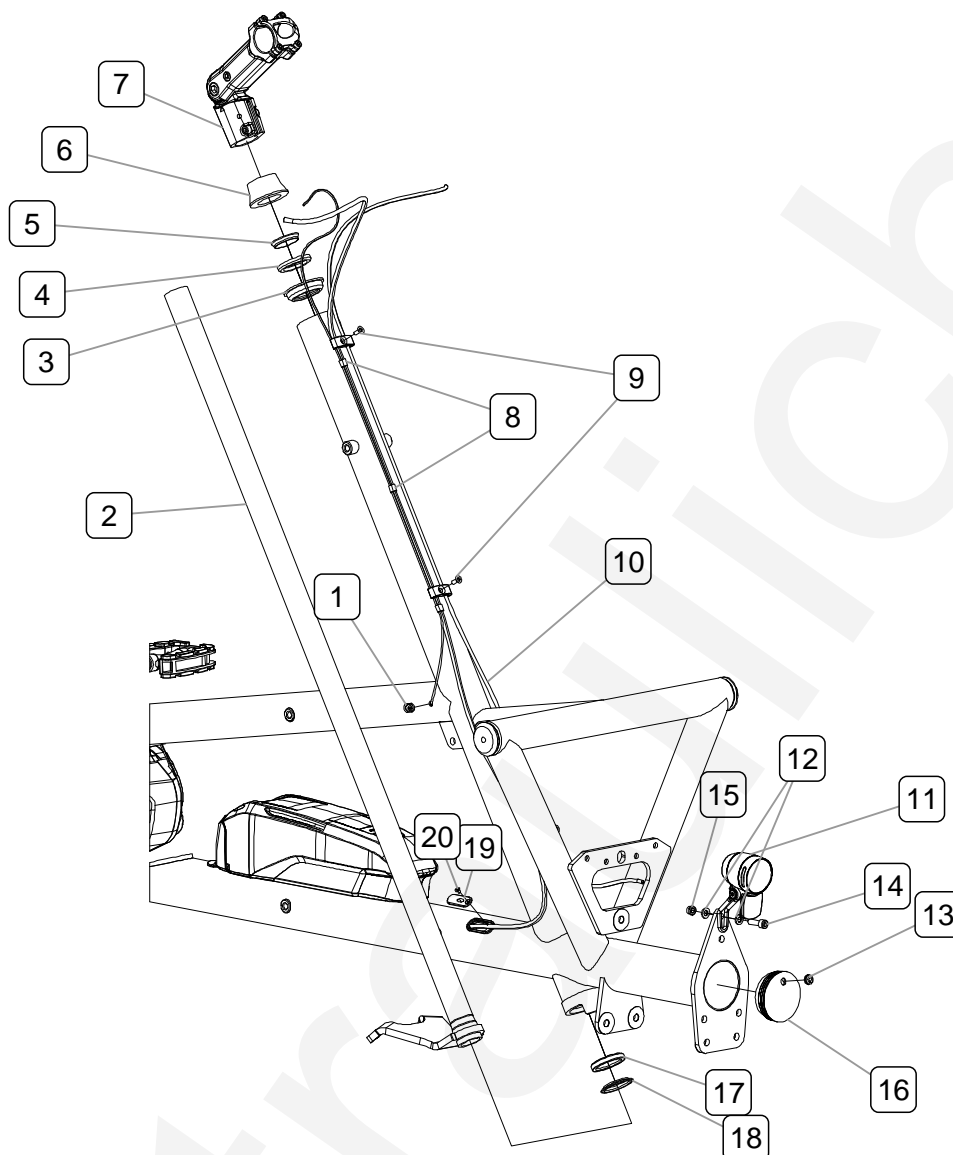
↑ Rahmen Anbauteile



Label	Name	Bestellnr.
1, 14	Kurbeln Shimano AFCE6100CXXL	0332003M
2, 13	Pedale Contec Quick Plus City/Tour	03368859
3	AXA Rahmenschloss gleichschließend	0352512M/2
4	Unterlegscheibe ISO 7089 - 5 - 200HV - A2	0342537M
5	Innensechsrundschraube Linsenkopf ISO 14583 - M5 x 16 - A2-70	0342523M
6, 10	Innensechskantschraube niedriger Zylinderkopf DIN 7984 - M8 x 20 - A2-70	0342525M
7	Akkualterung Shimano KBME80164 600mm	0715039M
8	Kabeldurchführung Akkukabel	0230942M
9	Shimano Akku BT-8014 418Wh	0715011M
11	Motorabdeckung Shimano ASMDUE61CCRG	0344672M
12	Motoreinheit Shimano KDUE6100CRG	0733400M
15	Shimano Kettenblatt SM-CRE61 44 Zähne einseitiger Kettenschutz	0832283M
16	Kette Contec ED.8 86 Glieder	03349677

Lenkrohr Scheinwerfer

↑ Rahmen Anbauteile



Label	Name	Bestellnr.
1	Shimano Kabeleinlass SM-GM01	0711001M
2	Lenkrohr ohne AHEAD-Kralle	0230826M
3, 4, 5, 6, 17, 18	Steuersatz	0323014M
7	Vorbau Satori UP2+ 31,8 110	0316484M
8	Kabelclips Befestigung STEPS-Kabel an Bremsleitung	
9	Gewindefurchende Schraube Senkkopf DIN 7500 ME M5x12 A2-70	0342596M
10	Aussenhülle Zug Neigungsblockierung Contec 1,6m	05590534
11	Scheinwerfer B&M IQ-XS, 70 Lux inkl. Halter	0710370M
12	Unterlegscheibe DIN 125-A 6 A2	0342492M
13	Durchführungsstülle Lichtauslass	0230841M
14	Innensechskantschraube Zylinderkopf ISO 4762 - M6 x 20 - A2-70	0342610M
15	Mutter selbstsichernd niedrige Form ISO 10511 - M6 - A2-70	0342674M
16	Rohrstopfen 60x1-2	0230892M
19	Senkkopfschraube ISO 14581 - M3 x 5 - A2-70	
20	Abdeckplatte Zugeinlass Unterrohr 1fach	