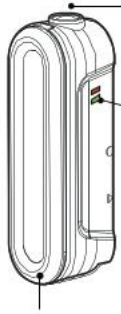




RACK REDLITE StVZO



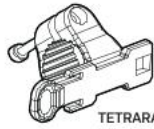
- Ein: Drücken
- Aus: 3 Sekunden gedrückt halten

- Anzeige für niedrigen Batteriestand (Rot)
- Ladeanzeigelampe (Grün)

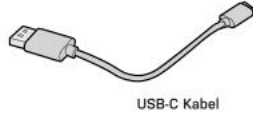
Bremslichtfunktion: Wird aktiviert durch einen internen Verzögerungssensor
Die COB-Lichtquelle liefert konstant 12 Lumen und im Fall eines Bremsvorganges deutlich hellere 60 Lumen



UNIVERSAL-HALTERUNG



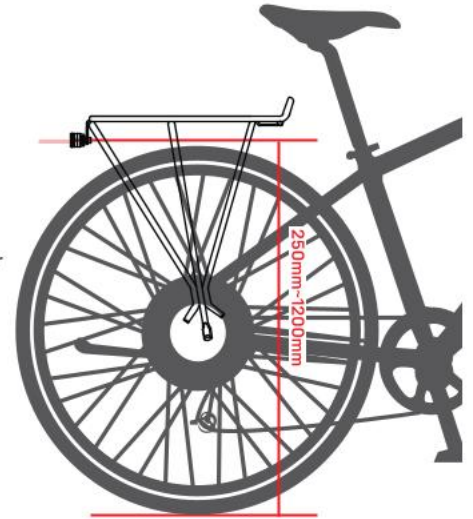
TETRARACK-HALTERUNG



USB-C Kabel

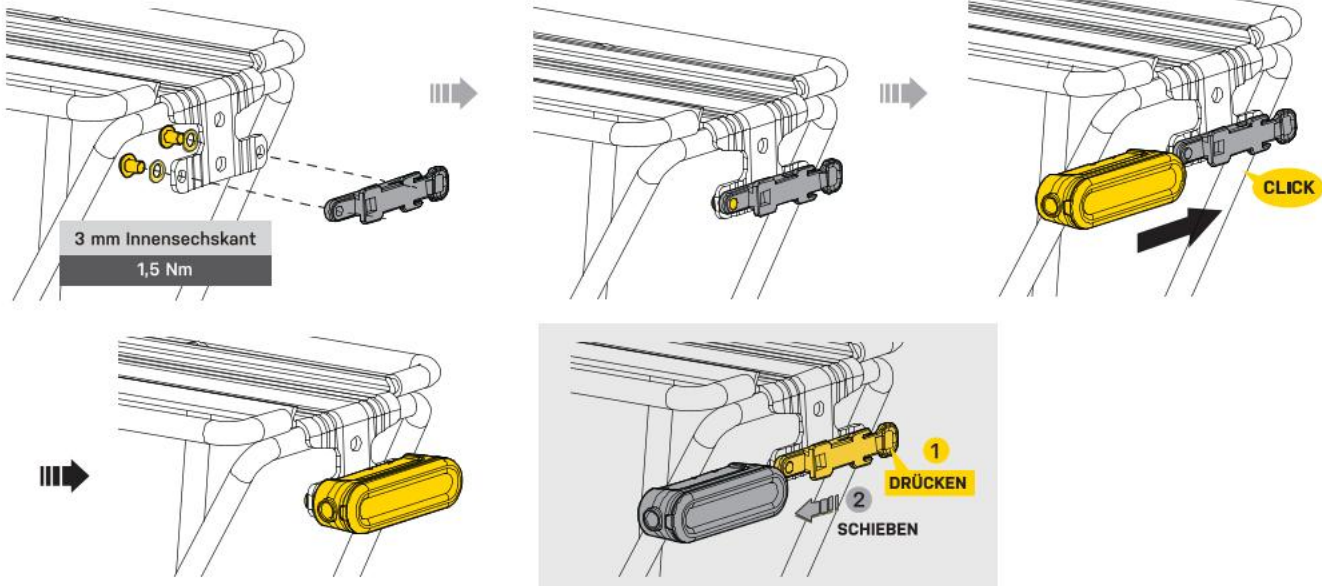
“Befestigung mittig und parallel zur Fahrzeuglängsachse und Fahrbahn”

Die Leuchte muss in einer Höhe zwischen 250 mm und 1200 mm montiert werden. Das Licht darf nicht verdeckt werden



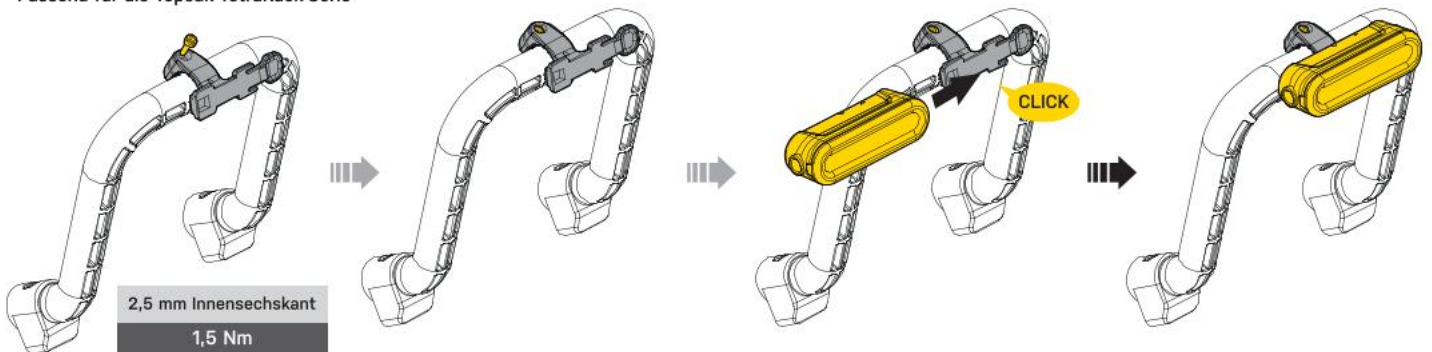
MONTAGE (UNIVERSAL-HALTERUNG)

Passend für Licht-/Reflektorhalterungen mit einem Lochabstand von 50 mm



MONTAGE (TETRARACK-HALTERUNG)

Passend für die Topeak TetraRack-Serie

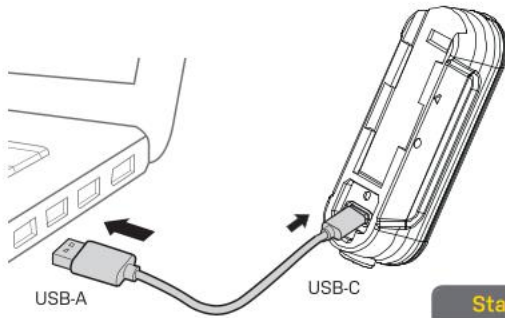


WARNUNG

- Obwohl das Lampengehäuse nach IPX6 Standard wasserabweisend ist (gegen normale Wetterbedingungen wie Regen etc.), sollte es niemals unter Wasser getaucht werden.
- Wenn die Garantie abgelaufen und die Leuchte defekt ist, sollte das Gerät entsprechend der örtlichen Gesetze und Vorschriften recycelt werden.
- Direkter Blickkontakt in das eingeschaltete Licht ist zwingend zu vermeiden, da dies zu möglichen Augenverletzungen oder Sehstörungen führen kann.
- Wenn die Leuchte oder dazugehörige Komponenten verunreinigt oder verdeckt sein sollten, bitte mit einem weichen, mit milder Seife und Wasser angefeuchteten Tuch abwischen. Produkte wie Farbverdünner, Benzol, Alkohol oder andere aggressive Chemikalien sind zwingend zu vermeiden, da diese das Produkt beschädigen können.



AKKU AUFLADEN



Standard Ladezeit

2 - 3 Stunden (ca.)

SPEZIFIKATIONEN

Lichtstärke:

Normal: 3cd

Bremslichtfunktion: 12 cd

Leuchtdauer: 5 h

Leuchtmittel: COB-LED

Akku: 3,7 V, 550 mAh Lithium-Ionen (integriert)

Input: USB-C, 5 V, 500 mA

Ladedauer: ca. 2 h

Schutzklasse: IPX6

Befestigung: Sattelstütze, Gepäckträger

Maße: 7,2 x 2,4 x 3 cm

Gewicht: 32 g

GEWÄHRLEISTUNG

2 Jahre Gewährleistung auf alle verbauten Teile, jedoch nur gegen Herstellermängel.

Gewährleistungsanspruch

Sie benötigen Ihren Originalkaufbeleg, um den Gewährleistungs-Service zu erhalten. Bei Artikeln, die ohne Kaufbeleg eingeschickt werden, wird davon ausgegangen, dass die Gewährleistung mit dem Herstellungsdatum beginnt. Alle Gewährleistungsansprüche werden ungültig, wenn der Artikel aufgrund eines Unfalls beschädigt oder zweckentfremdet wurde, Systemänderungen oder andere Veränderungen vorgenommen wurden oder der Artikel anderweitig verwendet wurde als in diesem Handbuch beschrieben.

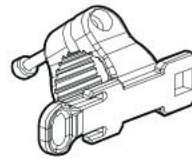
* Änderungen in Design und Eigenschaft bedürfen keiner vorherigen Ankündigung.

Topeak Produkte sind ausschließlich im Fahrradfachhandel erhältlich. Bitte nehmen Sie Kontakt mit Ihrem nächsten Topeak Händler auf, um offene Fragen zu klären. Für Kunden in Deutschland.

RTI Sports GmbH

Am Autobahnkreuz 7, Tel: +49 261 899998 220 service@rtisports.de
56072 Koblenz Fax: +49 261 899998 913 www.topeak.de

OPTIONALES ZUBEHÖR



TETRARACK MOUNT
Art No. TMS-SP113



UNIVERSAL MOUNT
Art No. TMS-SP114

~ K 2664



Copyright © Topeak, Inc. 2026

TMS120-DE_M_202601